

vtech®

用户手册

字母拼写书包

Go-with-Me ABC Backpack



© 2018 vtech
91-003510-004 ⊕

亲爱的家长、小朋友：

作为享誉全球的电子学习产品制造商，**伟易达®**深知每个孩子身上都蕴藏着很大的潜能。秉着这一信念，通过不断的研究和测试，我们开发出一系列高科技智能学习教育产品。无论是注重启蒙教育的“**成长第一步®**”系列，或是着眼于学前教育的“**成长第一课®**”系列，还是源于课本而又超前于课本的“**成长一百分®**”系列，**伟易达®**所有产品都确保其乐趣。当然，重要的是其教育作用，可以更大限度地激发孩子的潜能。

为孩子们的健康成长而设计集互动性、趣味性、声、文、图、乐于一体的电子学习产品是**伟易达®**始终的追求。

因为专注，所以更好！

更多产品详情，敬请浏览**伟易达®**网站：

www.vtechchina.com.cn

请关注**伟易达®**官方微信：

“伟易达玩具”

微信号：“vtechtoys”



产品介绍:

非常感谢您购买伟易达®“字母拼写书包”，该产品是专门为3岁以上的幼儿开发设计的！

伟易达®“字母拼写书包”以其独特的设计和有趣的游戏内容让小朋友学玩并行！包含26个字母模块来学习英文字母及其发音。跟着LCD屏幕上的演示，学写英文字母及学画字母动物。还有许多欢快动听的歌曲，寓教于乐，让学习过程更HAPPY！



包装清单：

- 一个伟易达®“字母拼写书包”主机
- 26个字母模块
- 2条书包背带
- 一本用户手册

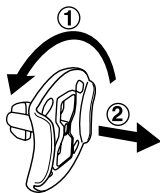
警告： 所有包装物料，如胶带、塑胶片、捆绑线、包装锁扣、标签等，都不属于产品的一部分，不适于儿童玩耍，为了您孩子的安全，请妥善处理以上包装物料。

注意： 用户手册含有重要信息，请保留备用。

警告！ 不适合3岁以下儿童使用，内含小零件，有窒息危险。

解开包装锁扣(适用时)：

- ① 逆时针90° 旋转包装锁扣；
- ② 拔出包装锁扣。



电池安装：

1. 确认主机处于关闭状态。
2. 在主机背部找到电池盖位置。
3. 用螺丝起子或硬币将主机背部的电池盒盖拧开。
4. 如右图所示装入2节新的1.5V 5号（AM-3/LR6）电池。（为达到最佳性能，推荐使用新的碱性电池。）
5. 放上电池盒盖并拧紧螺丝。



电池使用注意事项：

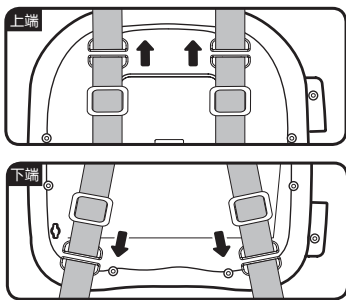
1. 可以使用碱性、碳锌等类型电池；
2. 非充电电池不可被充电；
3. 充电电池只能在成人的监护下充电；
4. 充电电池在充电前应从产品中取出；
5. 不同类型的电池或新旧电池不能混用；
6. 电池应以正确的极性（+、-）放入；
7. 用尽的电池应从产品中取出；
8. 电源端子不得短路；
9. 长时间不使用时，请取出电池；
10. 不能将电池投入火中。

组装说明：

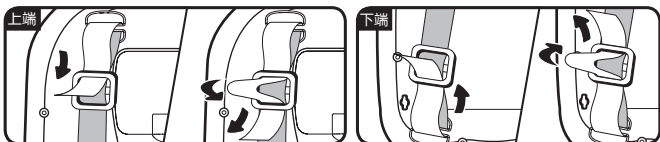
“字母拼写书包”附带两条可以随时安装或拆卸的背带。背带的安装步骤如下：

注意：此背带须由成人安装。

1. 如下图所示，将背带的一端穿过书包主机背部上端的插孔里，将背带的另一端穿过对应的下端的插孔里。另一条背带的安装同上操作。



2. 如下图所示，将背带的两端分别穿过对应的带扣并系紧。另一条背带的安装同上操作。



主机说明:

1. 开关机/音量调节键



拨动开关机/音量调节键开机并选择音量大小。

2. LCD显示屏

LCD显示屏显示大小写英文字母、字母笔画以及有趣的动物动画等。



3. 游戏模式按键

按动游戏模式按键选择你喜欢的游戏。



4. 字母模块&字母插槽

将字母模块放入相应的插槽里听有趣的语音和音效。



5. 画笔、画板&画板擦

拿起画笔在画板上可任意写写画画，上下滑动画板擦可将画板擦干净。




6. 书包背带

系上书包背带后，可以将书包背在背上。



7. 低电量提示

当电池电量快要耗尽时， 会显示在屏幕上并闪烁两次，接着主机关机。请取出旧电池并装入新电池。



游戏说明：

1. 字母动物园

将任意一个字母模块放入对应的插槽里，学习对应的英文字母、发音和字母动物。

2. 寻找字母朋友

按照语音提示，寻找对应的字母模块并放入对应的插槽来玩“找一找”的游戏！

3. 神秘的单词

通过听英文字母的发音，找到对应的英文字母。当组成单词的三个字母全部被找到后，一起拼读出这个神秘的单词。

4. 大写英文字母

按照屏幕上显示的字母笔顺，小朋友可以拿起画笔在画板上完成大写字母的跟写。

5. 小写英文字母

按照屏幕上显示的字母笔顺，小朋友可以拿起画笔在画板上完成小写字母的跟写。

6. 学画字母动物

在屏幕上观看字母变成对应的字母动物的动画过程，小朋友可以拿起画笔在画板上学画字母动物。

7. 歌唱时间

将任意一个字母模块放入对应的插槽里，听欢快活泼的英文歌曲。

主题歌歌词：

1. It's a parade! It's a parade!
Who should we have in our parade?
2. It's a parade! It's a parade!
Look who is marching in our parade.
3. 快乐旅行，旅行快乐，短吻鳄/蝴蝶/毛毛虫/
海豚/大象/火烈鸟/大猩猩/河马/鬣蜥/美洲
豹/考拉/狮子/猴子/独角鲸/章鱼/企鹅/蜂后/
老鼠/蛇/乌龟/伞鸟/秃鹫/海象/牦牛/斑马加
入了动物旅行!
4. 快乐旅行，旅行快乐，X光鱼加入旅行!
5. To stick the words together,
We're there to stick these letters!

维护与保养：

1. 用柔软的干布擦拭主机表面，保持机身清洁。
2. 避免阳光直射，远离任何热源。
3. 当长期不用时，请将电池取出。
4. 不可与硬物相碰撞，或试图拆卸主机。
5. 不可把主机浸在水中，并避免受潮。

常见故障排除：

如在游戏的过程中突然出现死机现象，请按以下步骤排除故障：

1. 关闭主机；
2. 取出电池，中断电源；
3. 将主机放置数分钟，再重新装入电池；
4. 重新开机；
5. 如果还不能排除故障，请更换新的电池，再尝试。

若通过以上步骤仍不能排除故障，敬请联系就近的**伟易达®**特约维修点。**伟易达®**特约维修点详见保修卡。

如果仍存在问题，请拨打我们的客服电话：400—188—8628。我们的客服人员将竭诚为您服务。

版权声明：

vtech®，伟易达®均属伟易达集团注册商标。未经授权，不得使用。



正常使用条件下，本产品的环保使用期限为8年。

请按当地规定处理本设备及其配件，本产品及其配件不可作为生活垃圾处理，若处置不当可能会对人类健康和环境造成影响！

产品中有害物质的名称及含量

部件名称	有害物质					
	铅 (Pb)	汞 (Hg)	镉 (Cd)	六价铬 (Cr(VI))	多溴联苯 (PBB)	多溴二苯醚 (PBDE)
外壳组装	○	○	○	○	○	○
线路板组装	X	○	○	○	○	○
LCD组装	○	○	○	○	○	○
螺丝	○	○	○	○	○	○

本表格依据SJ/T 11364的规定编制。

○：表示该有毒有害物质在该部件所有均质材料中的含量均在 GB/T 26572标准规定的限量要求以下。

X：表示该部件中的部分电子元件（例如：二极管，贴片电阻等）的玻璃含铅量、陶瓷电子元件的含铅量（例如：陶瓷电容，陶瓷振荡器等），高温焊料（锡铅合金含铅量>85%）的含铅量超出 GB/T 26572标准规定的限量要求。但含有有毒有害物质或元素的部件皆因全球技术发展水平限制而无法实现有毒有害物质或元素的替代。此部分物料属于欧盟豁免材料，均符合欧盟RoHS指令2011/65/EU要求。



用尽的电池从玩具中取出；电池端子不得短路。
请按当地规定处理电池，电池不可作为生活垃圾处理，
若处置不当可能会对人类健康和环境造成影响！

电池中有害物质的名称及含量

部件名称	有害物质					
	铅 (Pb)	汞 (Hg)	镉 (Cd)	六价铬 (Cr(VI))	多溴联苯 (PBB)	多溴二苯醚 (PBDE)
电池	X	○	○	○	○	○

本表格依据SJ/T 11364的规定编制。

○：表示该有毒有害物质在该部件所有均质材料中的含量均在GB/T 26572标准规定的限量要求以下。

X：表示电池中的铅、汞与镉含量超出GB/T 26572标准规定的限量要求。

电池中有害物质含量符合标准2006/66/EC & 2013/56/EU要求。

保修条款

感谢您选择vtech®品牌电子教育玩具(下文或称为“产品”),本保修卡是表明您有权享受三包保修的重要凭证,请妥善保管。

一. 保修范围:

本条款所述内容依据《部分商品修理更换退货责任规定》(“三包法”)制定,仅适用伟易达电子实业(深圳)有限公司(“本公司”)授权在中国大陆经销的vtech®品牌电子教育玩具。

二. 保修期:

自开具发票之日起一年内,在正常使用情况下,由于产品本身因制造工艺或原器件造成的性能故障(按三包法条文解释),及基于您凭发票正本或经销商盖章、填写并交回以下表格,您可到下文本公司指定售后服务中心接受三包保修(随机配送的电池不在保修范围内)。

三. 不保修范围:

因使用、维护、保管不当造成损坏的,或因不可抗力造成损坏的,或自行拆动造成损坏的,或使用过程中发生的脱色、磨损和消耗告示,或其他不在三包法规定内的故障,消费者将不会获得三包保修,但仍可实行收费修理。

四. 更换或退货：

除非另有规定，三包保修产品的更换或退货由产品授权经销商负责处理，请您在更换或退货时将产品的随附物品及包装应一并退还。

五. 判定：

除非第三方有资质实验室出具结果，产品故障原因以伟易达电子实业(深圳)有限公司售后部出具报告为准。

六. 责任限制：

- 6.1 除本条款所述保修外，本公司在所有情况下不负责消费者的损失(包括但不限于数据的丢失，可期待的利益或利润损失等)。
- 6.2 本公司承担维修产品返回所产生的快递费(仅限于在保修期之内的产品)，您寄出所产生的快递费，误工费及其它任何其它费用本公司均不予承担。

七. 一般条款：

- 7.1 如本条款被法律机关裁定为部分或全部无效，不影响其他部分的效力，本条款其他内容在未被裁定为无效的范围内仍然具有完全的效力。
- 7.2 本保修条款最终解释权归伟易达电子实业(深圳)有限公司所有。

保修卡

消费者填写

姓名	联系电话	产品型号	
购买日期	通讯地址		
送修日期	故障描述	签字	

以下由维修单位填写

维修日期	检测结果	处理方式	维修人员签字
备注：产品是否符合三包： <input type="checkbox"/> 是 <input type="checkbox"/> 否			

请妥善保留购机小票,发票,保修卡等有效购买凭证,享受三包服务时请出示此凭证及相关发票。以保障您的合法权益。

此保修卡由销售单位盖章后才能生效。人为损坏属于非保修范围,具体保修范围请参见”保修条款”中的规定。

vtech®品牌电子教育玩具指定中国大陆售后服务中心:

地址:广东省深圳市南山区科技南十二路与高新南四道交叉口伟易达研发大楼七楼

电话:400-188-8628

热线服务时间:

周一到周五 AM9:00-12:00 PM13:30-18:00

网址:www.vtechchina.com.cn

了解更多售后服务,请关注伟易达微信公众号:

微信公众号:伟易达玩具



伟易达电子实业(深圳)有限公司 版权所有